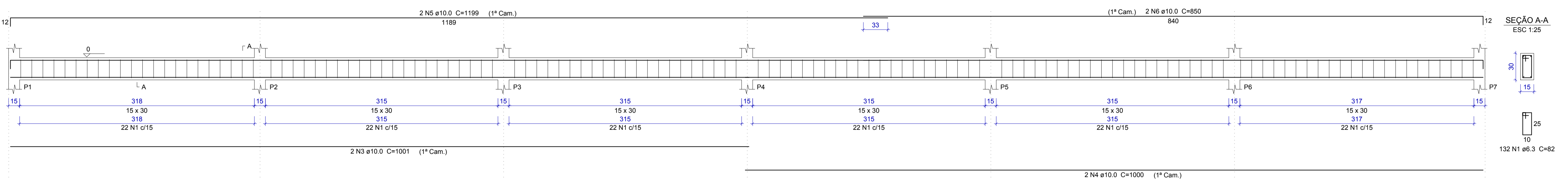
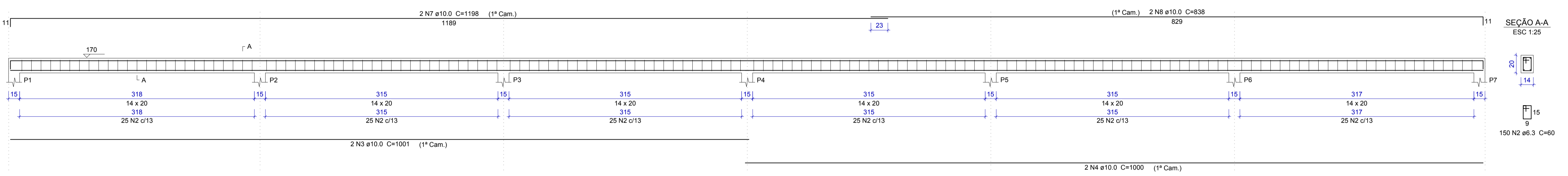


VIGAS DA BASE DO MURO (7x) (15 x 30)



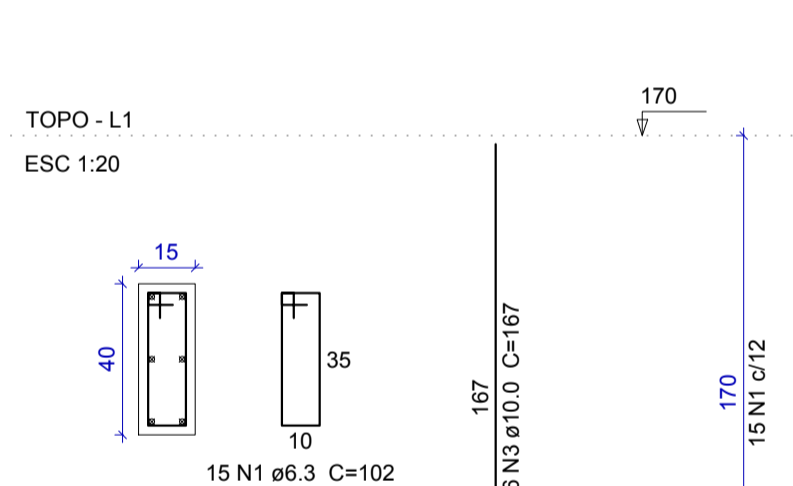
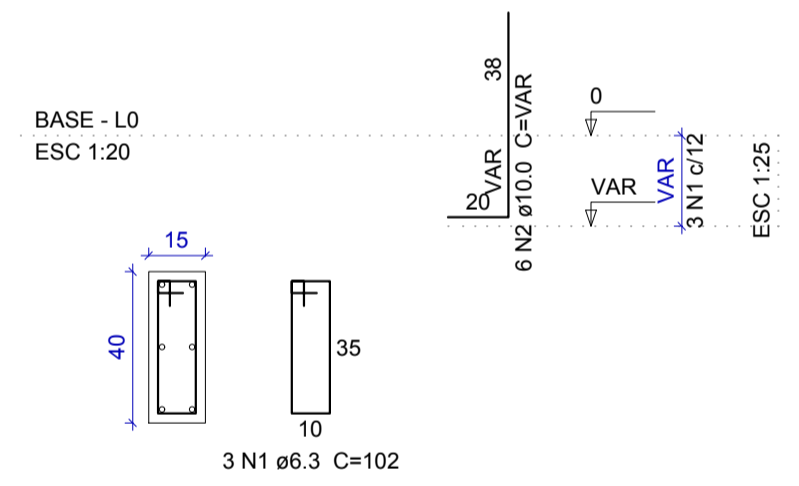
VIGAS DO TOPO DO MURO (7x) (14 x 20)



PILARES

P1=P2=P3=P4=P5=P6=P7=P8=P9=P10=P11=P12
 =P13=P14=P15=P16=P17=P18=P19=P20=P21
 =P22=P23=P24=P25=P26=P27=P28=P29=P30
 =P31=P32=P33=P34=P35=P36=P37=P38=P39
 =P40=P41=P42=P43=P44=P45=P46=P47

P1=P2=P3=P4=P5=P6=P7=P8=P9=P10=P11=P12
 =P13=P14=P15=P16=P17=P18=P19=P20=P21
 =P22=P23=P24=P25=P26=P27=P28=P29=P30
 =P31=P32=P33=P34=P35=P36=P37=P38=P39
 =P40=P41=P42=P43=P44=P45=P46=P47



Resumo do aço

AÇO	DIAM	C.TOTAL (m)	PESO + 10 % (kg)
CA50	6.3	863	232.3
	10.0	713.5	483.9
PESO TOTAL			
CA50			716.1

Vol. de concreto total (C-25) = 5.64 m³
 Área de forma total = 103.4 m²

Resumo do aço

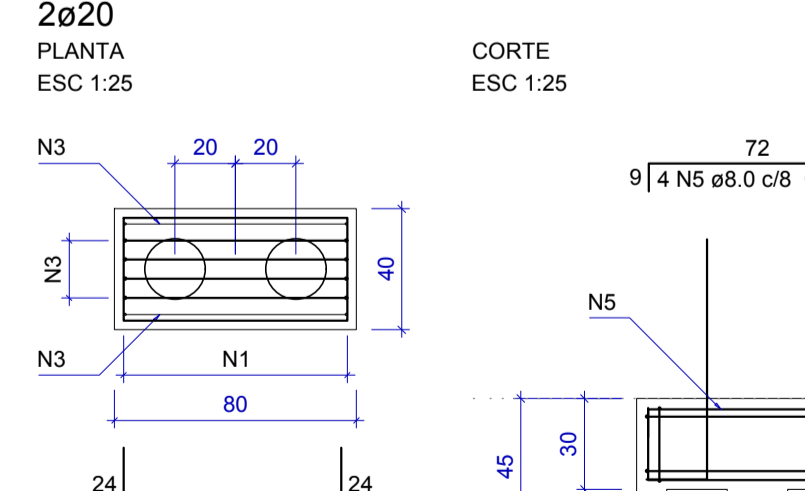
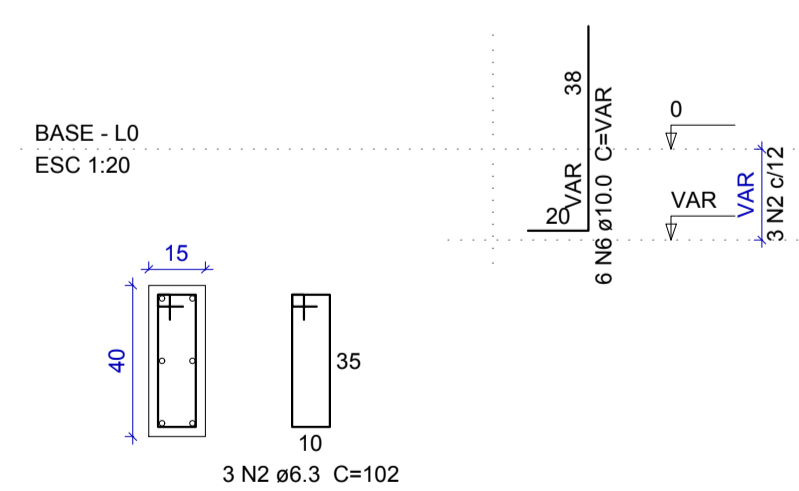
AÇO	DIAM	C.TOTAL (m)	PESO + 10 % (kg)
CA50	6.3	1387.7	373.5
	10.0	1132.2	767.8
PESO TOTAL			
CA50			1141.4

Vol. de concreto total (C-25) = 10.22 m³
 Área de forma total = 180.6 m²

BLOCOS DE FUNDAÇÃO

P1=P2=P3=P4=P5=P6=P7=P8=P9=P10=P11=P12
 =P13=P14=P15=P16=P17=P18=P19=P20=P21
 =P22=P23=P24=P25=P26=P27=P28=P29=P30
 =P31=P32=P33=P34=P35=P36=P37=P38=P39
 =P40=P41=P42=P43=P44=P45=P46=P47

B1=B2=B3=B4=B5=B6=B7=B8=B9=B10=B11=B12
 =B13=B14=B15=B16=B17=B18=B19=B20=B21
 =B22=B23=B24=B25=B26=B27=B28=B29=B30
 =B31=B32=B33=B34=B35=B36=B37=B38=B39
 =B40=B41=B42=B43=B44=B45=B46=B47



Resumo do aço

AÇO	DIAM	C.TOTAL (m)	PESO + 10 % (kg)
CA50	6.3	143.9	38.7
	8.0	810.3	351.7
	10.0	242.6	164.5
CA60	6.0	233.2	56.9
PESO TOTAL			
CA50		554.9	
CA60		56.9	

Vol. de concreto total (C-25) = 7.17 m³
 Área de forma total = 66.27 m²

osé leonardo villas boas caruccio
CAU A1564-0 - leonardo@caruccio.com - 99146.7784

olavo de oliveira caruccio
CAU A58220-4 - olavo@caruccio.com - 98418.8911

carla cardoso
CAU A119503-4 - arq.carlacardoso@hotmail.com - 98262.8321

AV. JOSÉ BONIFÁCIO, 939, SALA 2 - TORRES/RS

PROJETO ESTRUTURAL

AMPLIAÇÃO 6 SALAS - ESCOLA MUNICIPAL DE ENSINO BÁSICO VILA NOVA
RUA DAS VIOLETAS, 495, ÁREA INSTITUCIONAL QUADRA 11A, LOT. WILMAR, MAMPITUBA, ROSA DO MAR, PASSO DE TORRES, SC

BLOCO:	MURO	ÁREA:	737,79m ²
ASSUNTO:	BLOCOS DE FUNDAÇÃO PILARES VIGAS	ESCALA:	INDICADAS
RESPONSÁVEL TÉCNICO:		DATA:	AGOSTO DE 2021
		FRANCHA:	EST-22
		DESENHO:	ENG. ALEXANDER DA SILVA TEIXEIRA COSTA
		PROPRIETÁRIO:	

OLAVO DE OLIVEIRA CARUCCIO
ARQUITETO - CAU A58220-4

MUNICÍPIO DE PASSO DE TORRES
CNPJ 95.782.793/0001-54