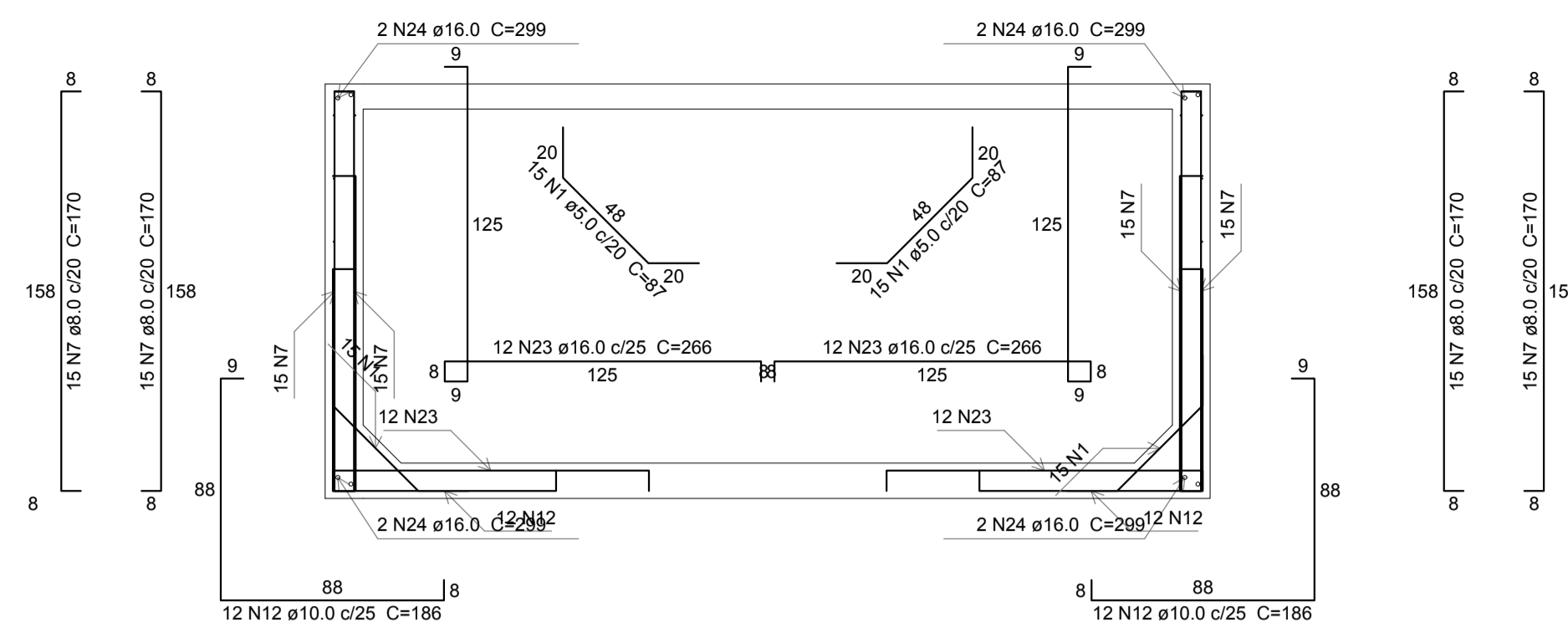
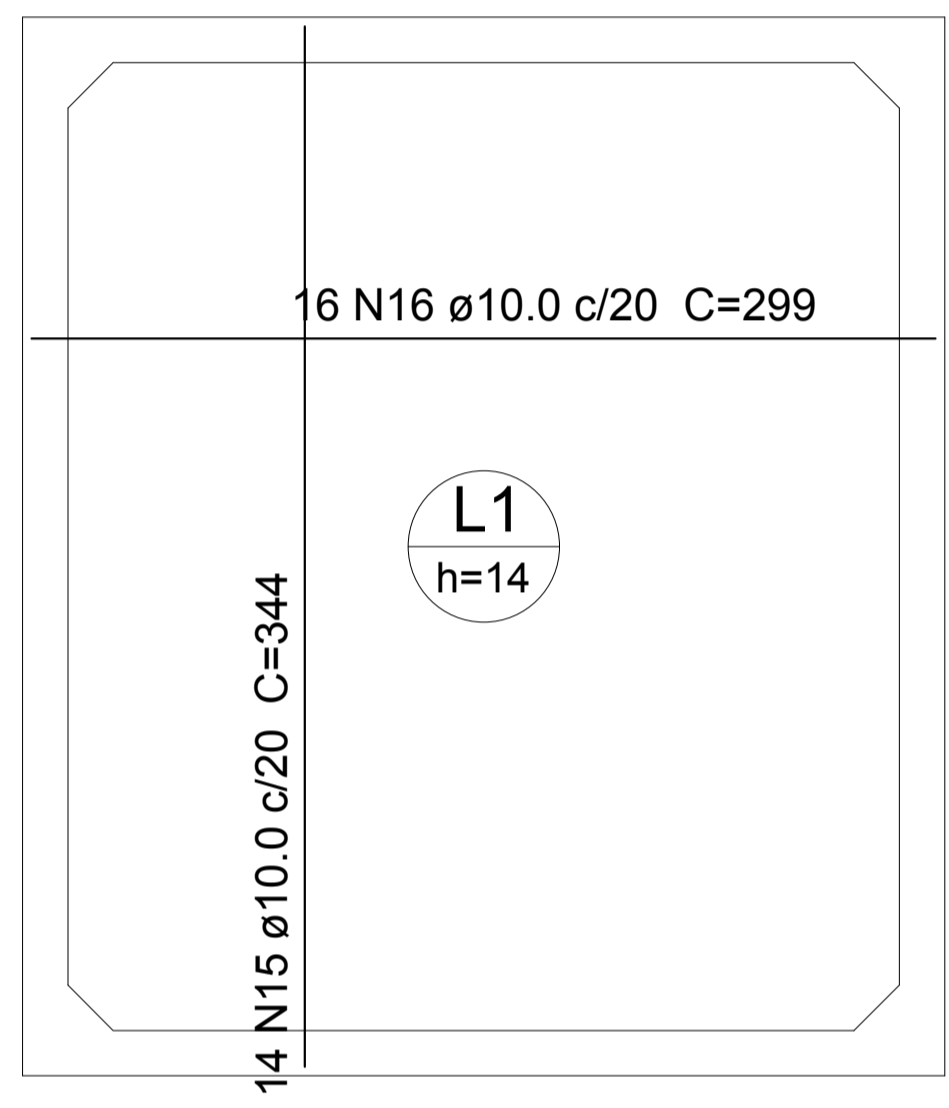


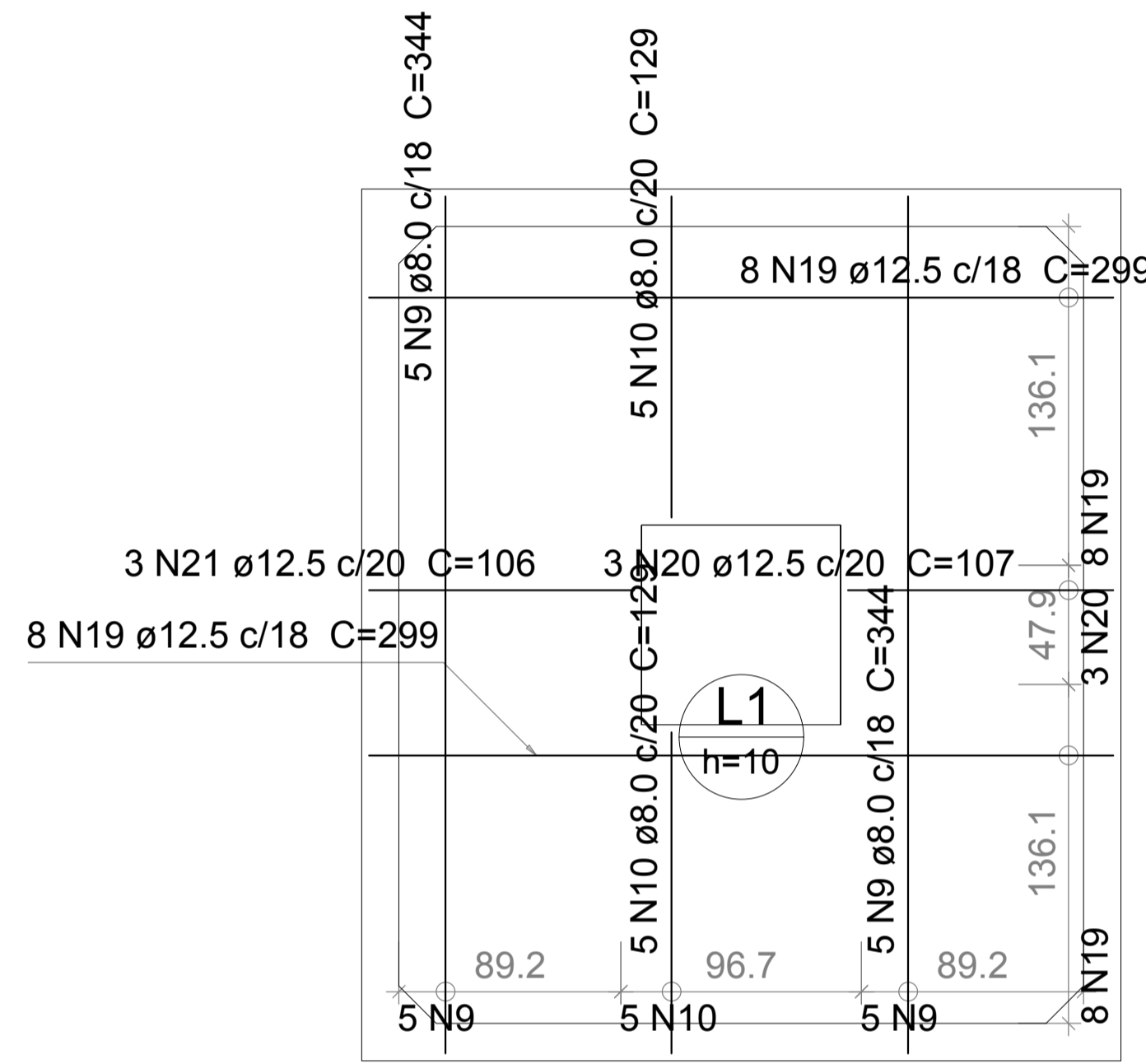
Corte A-A



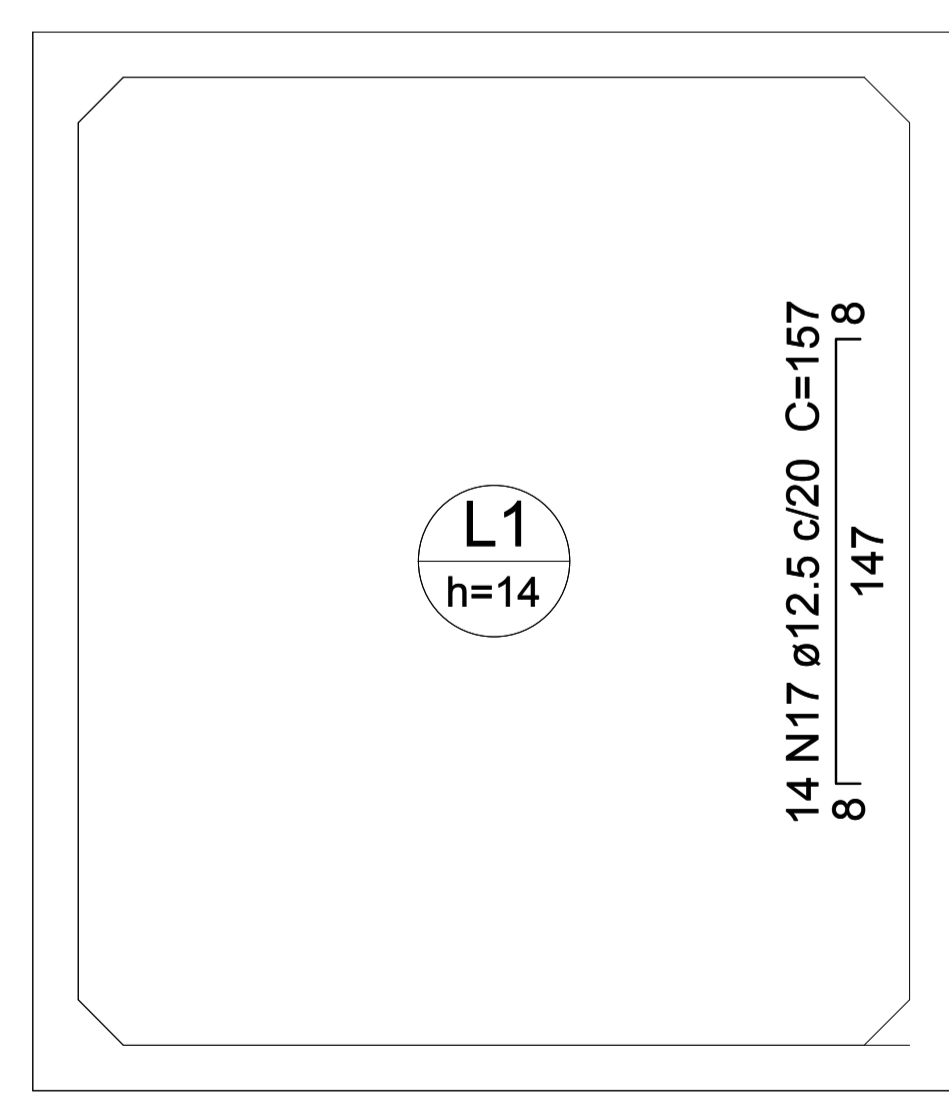
Corte B-B



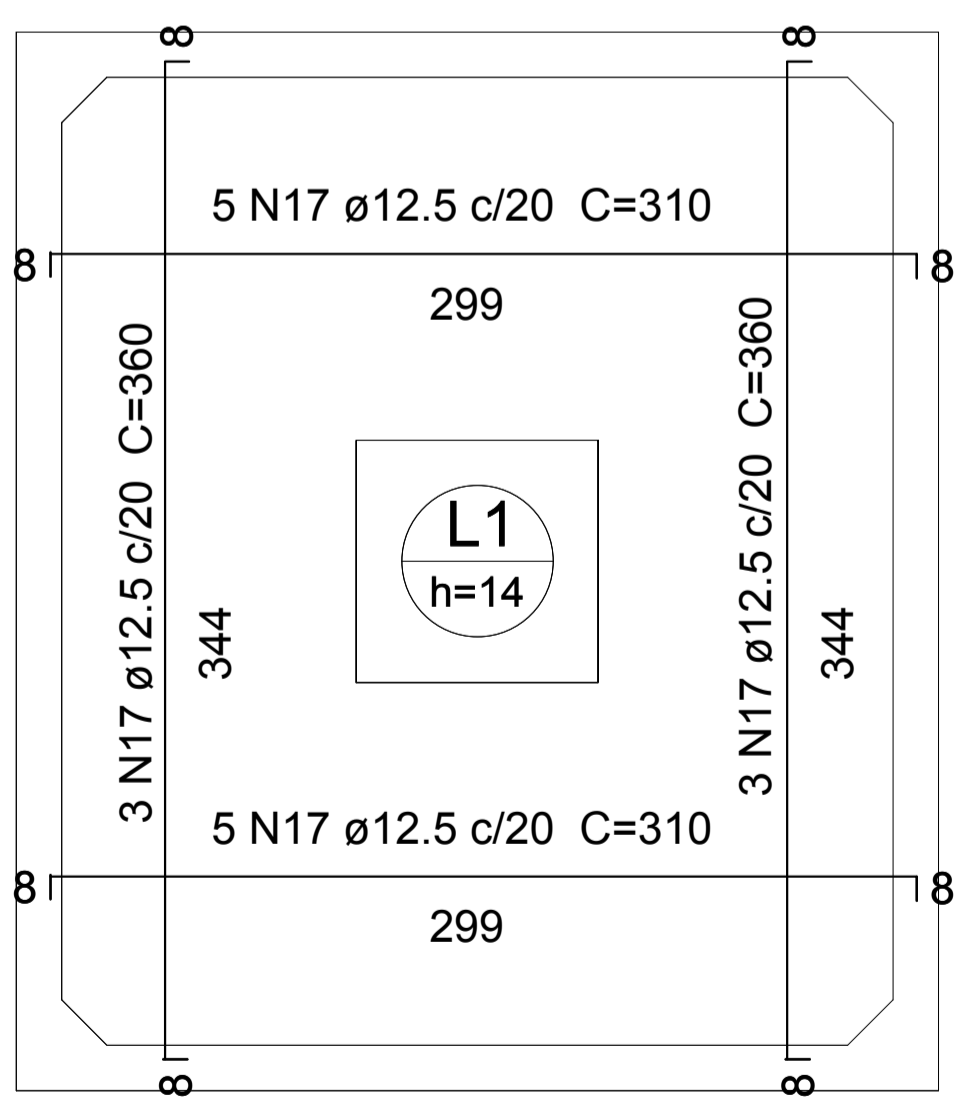
Armação positiva das lajes (500.0)



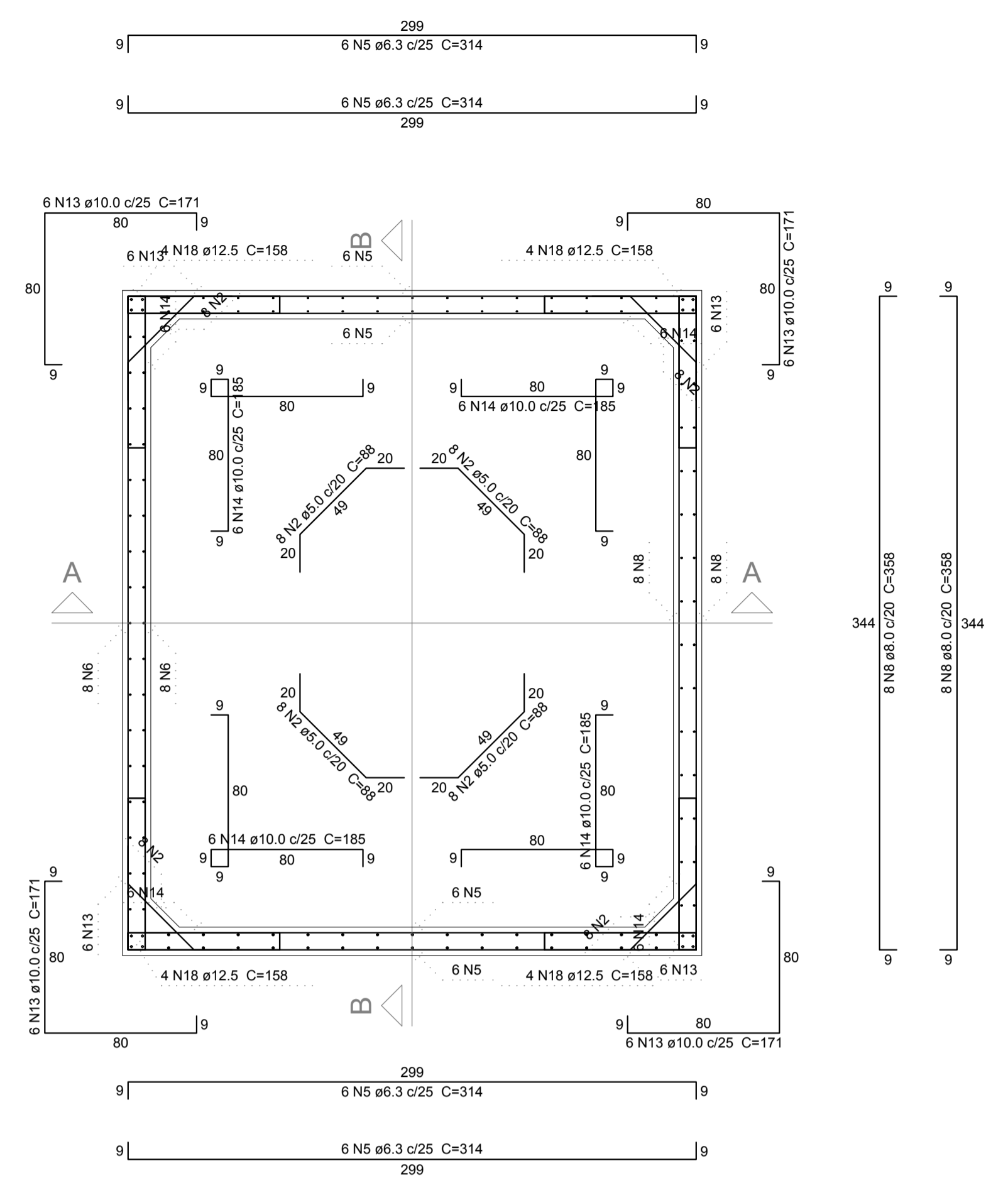
Armação positiva das lajes (650.0)



Armação negativa das lajes (500.0)



Armação negativa das lajes (650.0)



Planta (575.0)

Resumo do aço

AÇO	DIAM	C.TOTAL (m)	PESO + 10 % (kg)
CA50	6.3	238.3	64.1
	8.0	206.6	89.7
	10.0	273.4	185.4
	12.5	82.7	87.6
	16.0	186.4	323.5
CA60	5.0	83.9	14.2
PESO TOTAL			
CA50	750.3		
CA60	14.2		

Vol. de concreto total (C-25) = 4.86 m³
 Área de forma total = 56.33 m²

josé leonardo villas boas caruccio
 CAU A1564-0 - leonardo@caruccio.com - 99146.7784
 olavo de oliveira caruccio
 CAU A58220-4 - olavo@caruccio.com - 98418.8911
 carla cardoso
 CAU A119503-4 - arq.carlacardoso@hotmail.com - 98262.8321
 AV. JOSÉ BONIFÁCIO, 939, SALA 2 - TORRES/RS

PROJETO ESTRUTURAL		
AMPLIAÇÃO 6 SALAS - ESCOLA MUNICIPAL DE ENSINO BÁSICO VILA NOVA		
RUA DAS VIOLETAS, 495, ÁREA INSTITUCIONAL QUADRA 11A, LOT. WILMAR, MAMPITUBA, ROSA DO MAR, PASSO DE TORRES, SC		
BLOCO:	RESERVATÓRIO	ESCALA: 1/25
ASSUNTO:	CORTINAS E LAJES	FRANCHA: EST-19
DESENHO:	ENG. ALEXANDER DA SILVA TEIXEIRA COSTA	RESPONSÁVEL TÉCNICO
PROPRIETÁRIO:		